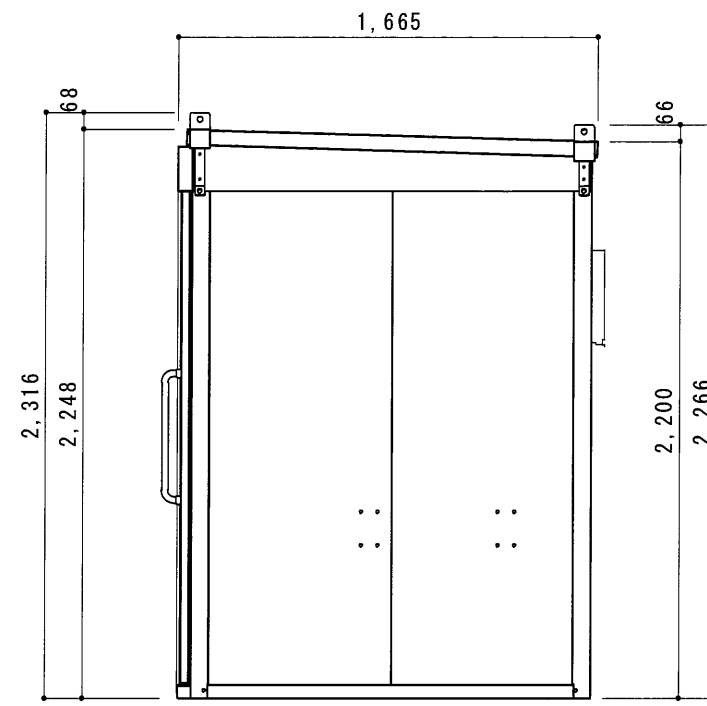
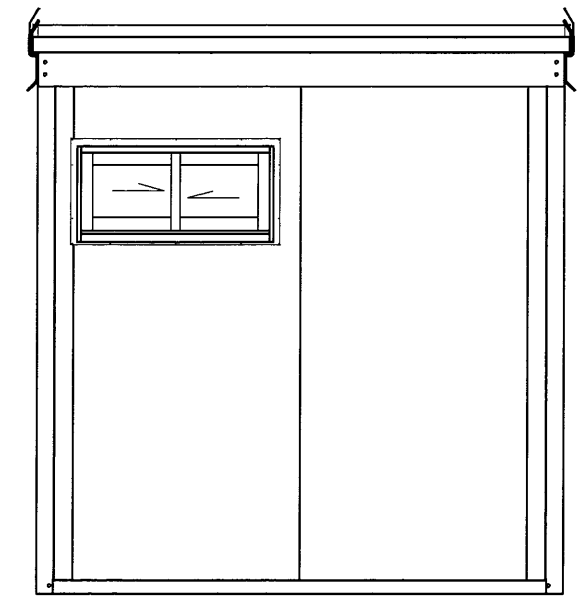


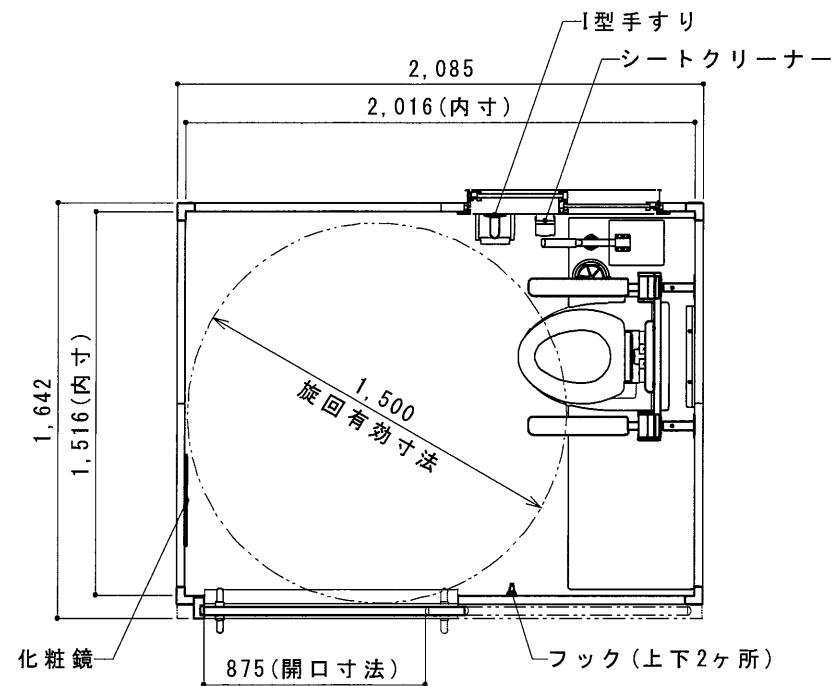
A 立面図 S=1/30



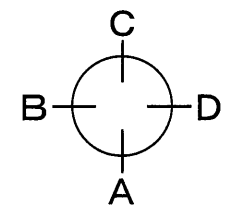
D 立面図 S=1/30



C 立面図 S=1/30



平面図 S=1/30



● MP-1-WQT (簡易水洗)

床面積	3.18㎡
屋根	両面カラー鋼板、ウレタンパネル t=40mm
内・外壁	両面カラー鋼板、ウレタンパネル t=32mm
床	アルミチェックプレート t=3mm
建具	半自動式引戸(非常開装置付表示錠) アルミ引き違い窓(網戸付)
衛生器具	簡易水洗式便座付便槽 QT-WIDE
付属品	両側はね上げ手すり(背もたれ付)(壁固定)、I型手すり 紙巻器、化粧鏡、フック×2、シートクリーナー

日野興業株式会社

日付	担当	訂正事項	工事名称	図面名称
				MP-1
担当	設計・製図	検印	日付	縮尺
	KK		2018.09.10	1/30
				図面番号
				CAD_standard¥JW-CAD¥MP-1¥MP-1-WQT
				図面番号
				MP-1-WQT