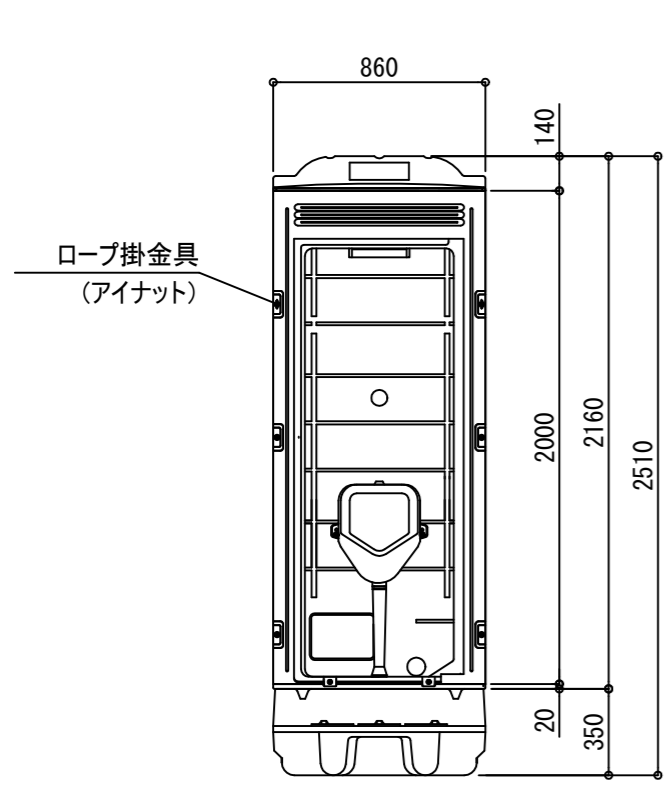
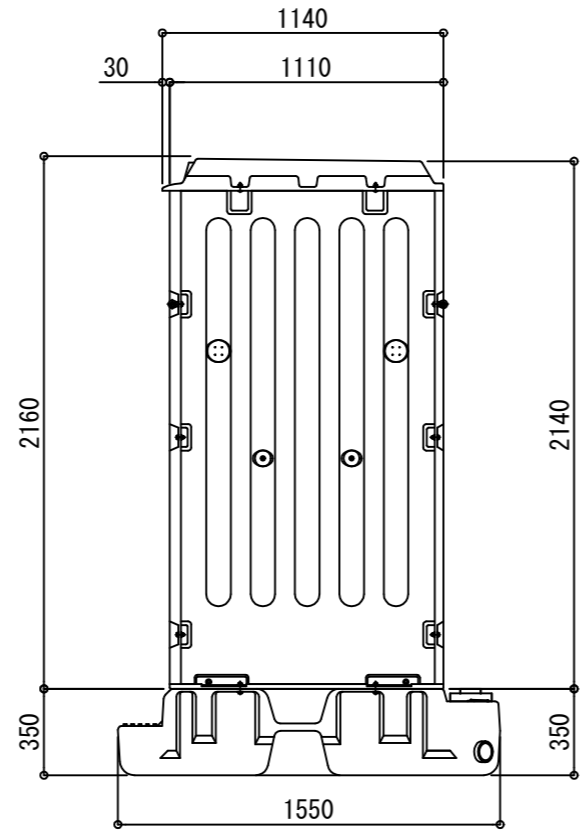


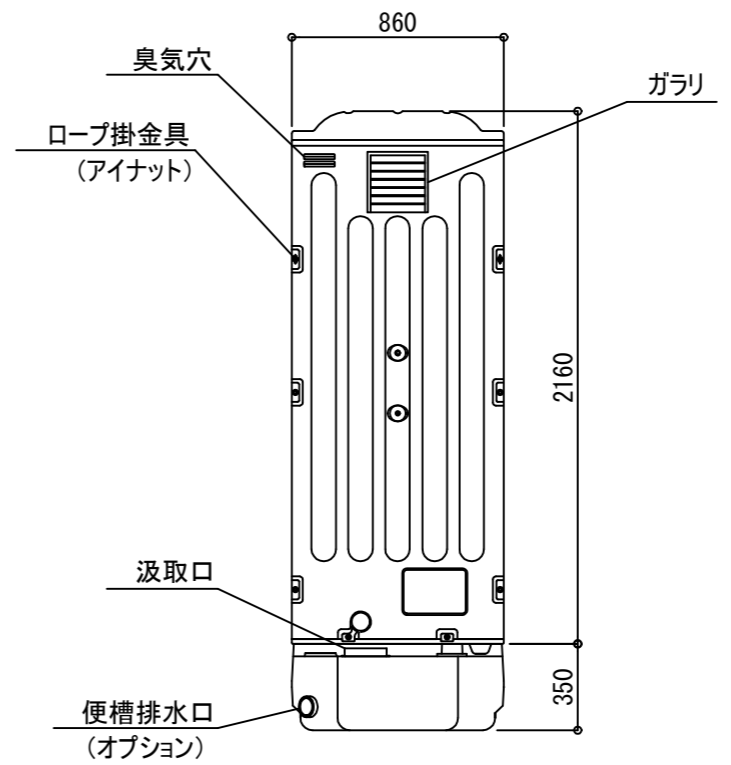
KYUKENTOILET



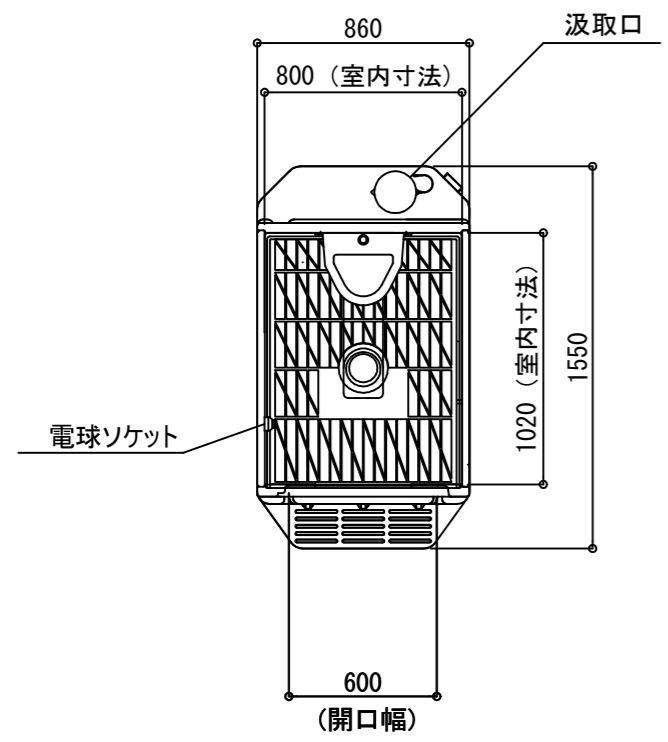
正面図



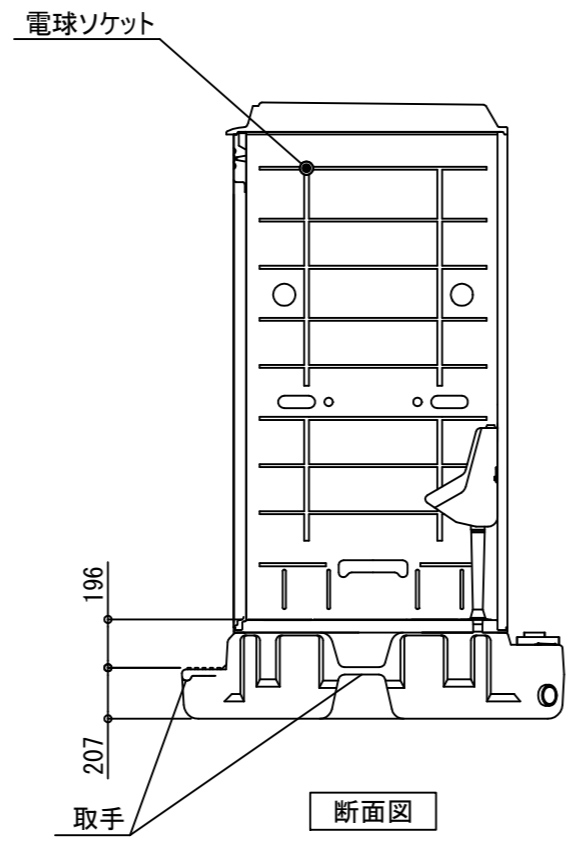
側面図



裏面図



平面図



断面図

床伏図

仕様	
本体	PE製中型成形二重壁
屋根	PE製中型成形二重壁
床	PE製中型成形
衛生機器	PE製中型成形
付属品	電球ソケット
便槽	PE製中型成形400L
重量	70kg

※寸法公差 ± 1%

年月日	署名	符号	訂正内容及び理由

日付	2021.10.1	作図	岡本
尺度	1/30	承認	下村

図面名称
フォルテトイレ No.32B
 小便非水洗式
KF-NBC

KYUKEN 株式会社キューケン