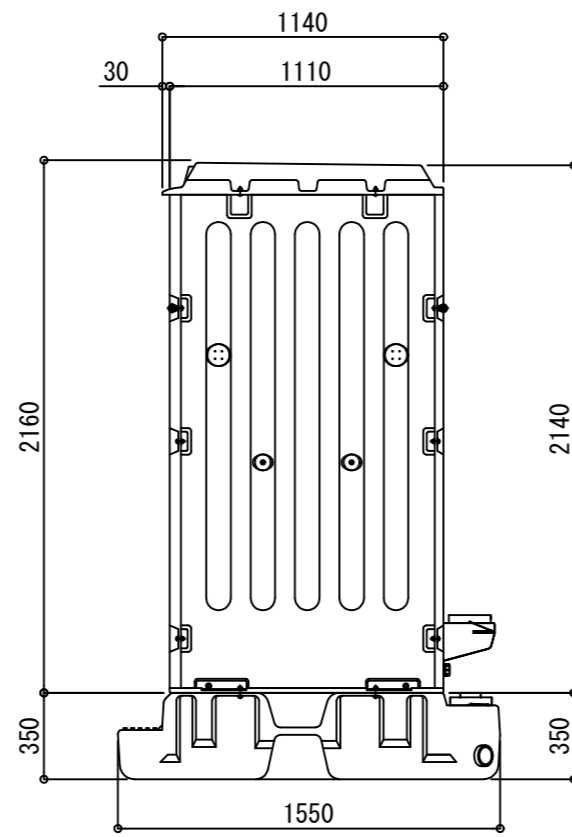
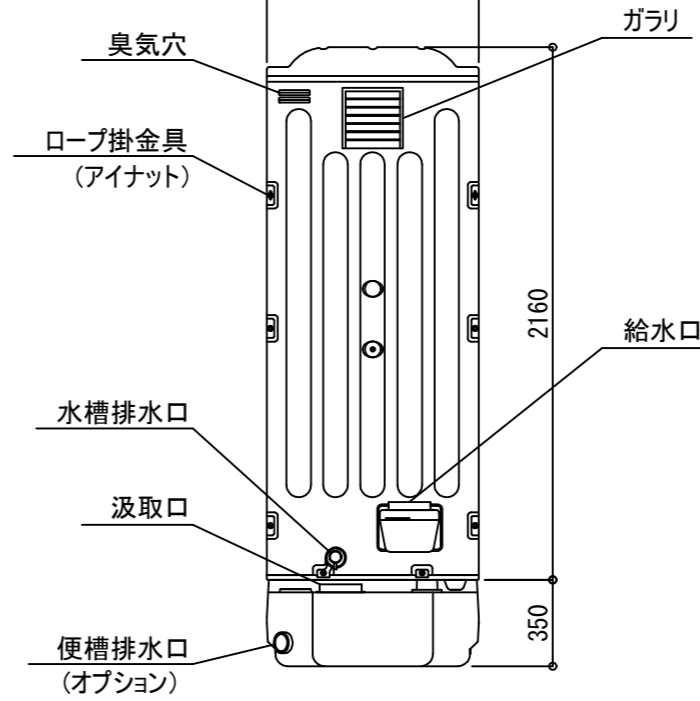


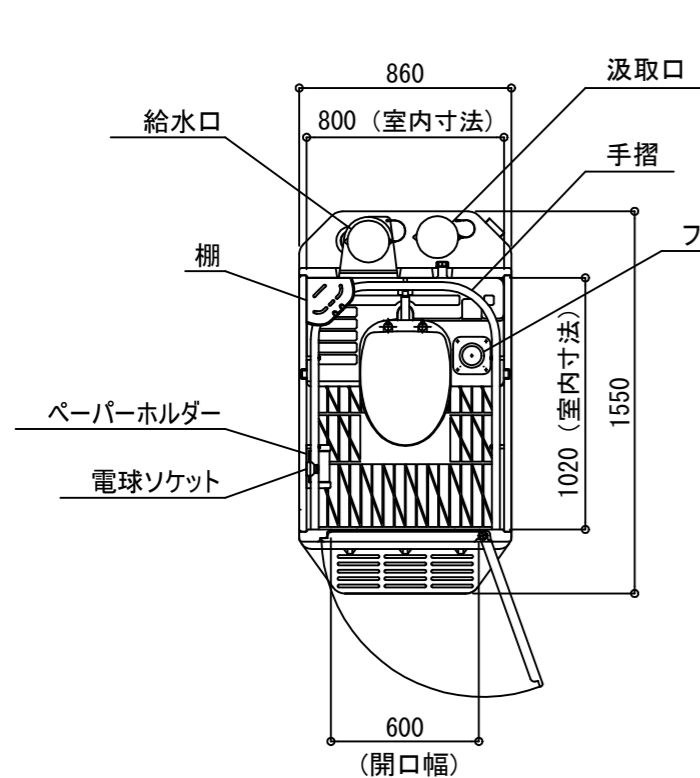
正面図



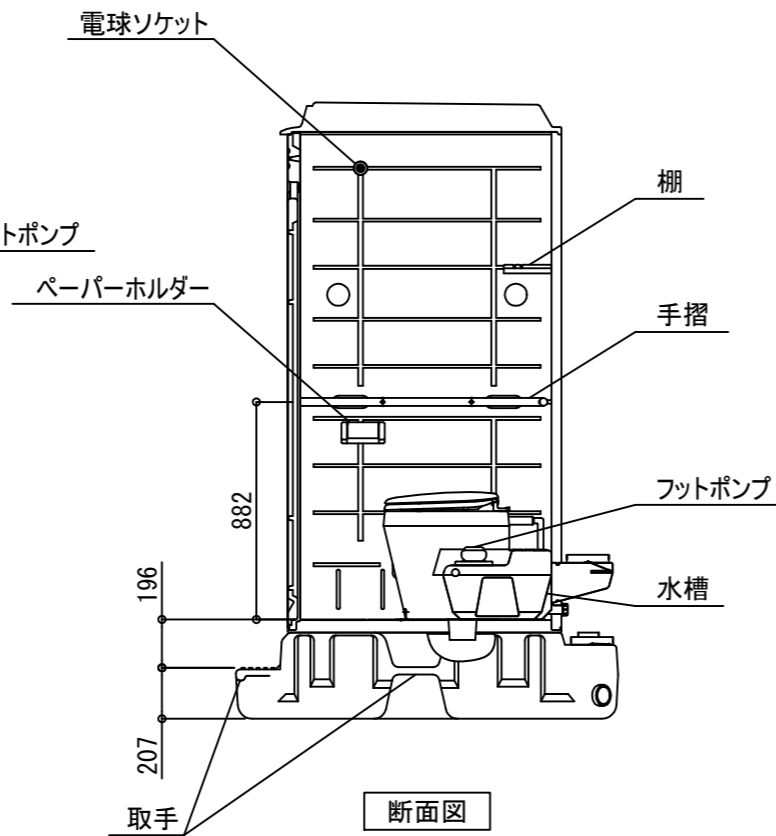
側面図



裏面図



平面図



断面図

仕様	
本体	PE製中型成形二重壁
屋根	PE製中型成形二重壁
ドア	PE製中型成形二重壁
床	PE製中型成形二重壁
水槽	PE製中型成形45L
衛生機器	大便器PP製
ポンプ	フットポンプ(250cc/回)
便槽	PE製中型成形400L
付属品	鍵、ペーパーホルダー 手摺Φ32PVC(塩ビ)
	棚、電球ソケット
重量	85kg

※寸法公差 ±1%

		△	
		△	
		△	
年月日	署名	符号	

訂正内容及び理由

日付	2021.10.1	作図	岡本
尺度	1/30	承認	下村

図面名称	フォルテトイレ No.16B 洋式軽水洗式/樹脂便器 KF-FBB(プ)
<b>KYUKEN 株式会社キューケン</b>	