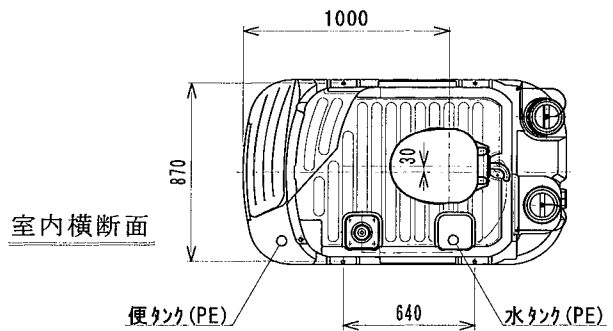


本体重量	110kg
ポンプ吐出量	280cc
水タンク容量	95L
便タンク容量	450L

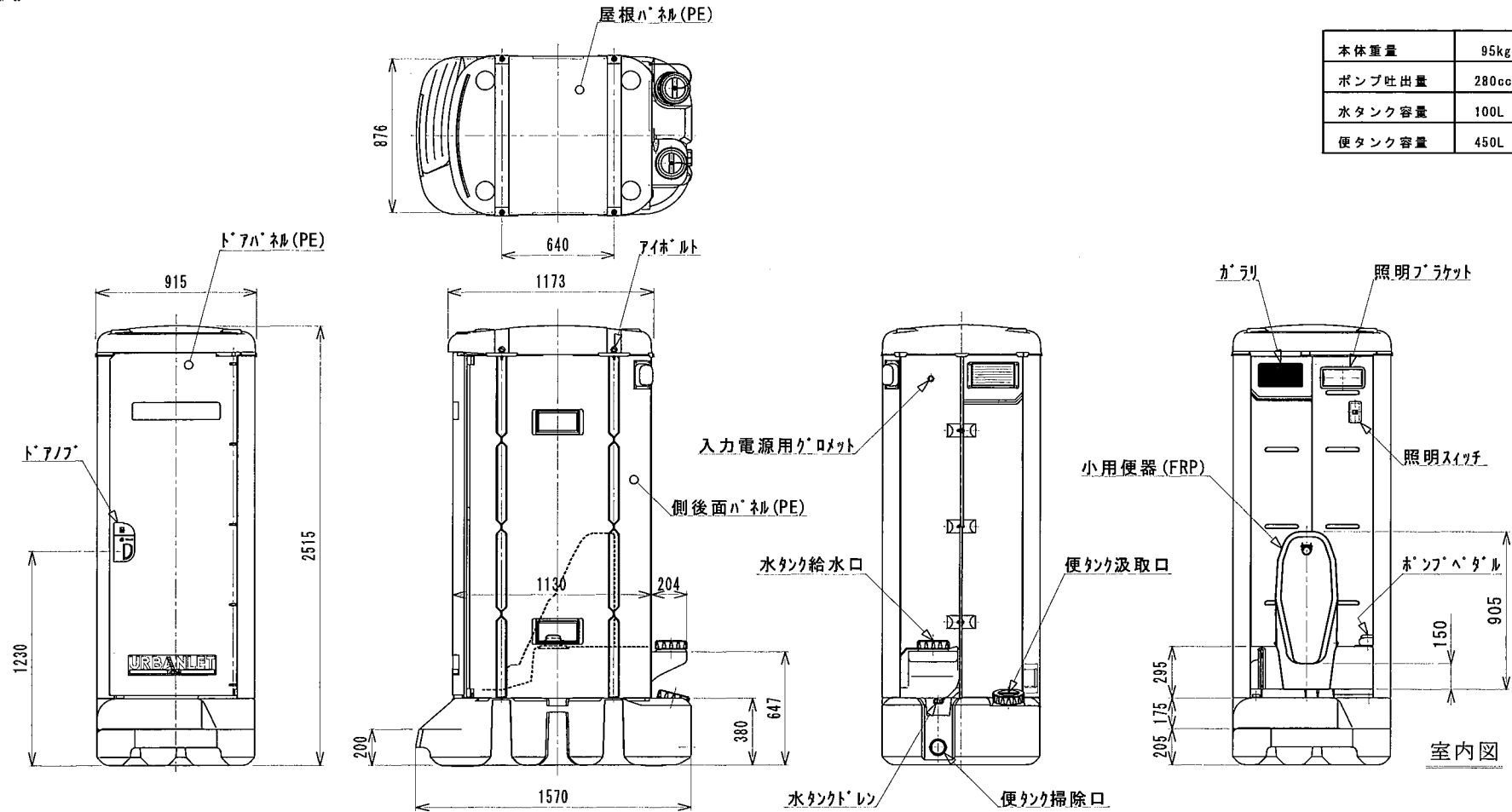


2008.05.12	図枠(社名)変更	中島	
符号	日付	内容	氏名 承認

KZY		総組		1	材質 (寸法)	名称  外観図
機種		ユニット		個数	素材重量	
承認	検図	設計	製図	尺度	仕上重量	図番 KZY00000000-1
					処理	
					仕上	組立 図番
					日付	

番号	図番番号	部品名称	材質	材寸	個数	記事	日付	仕様書番号
							2002.05.10	

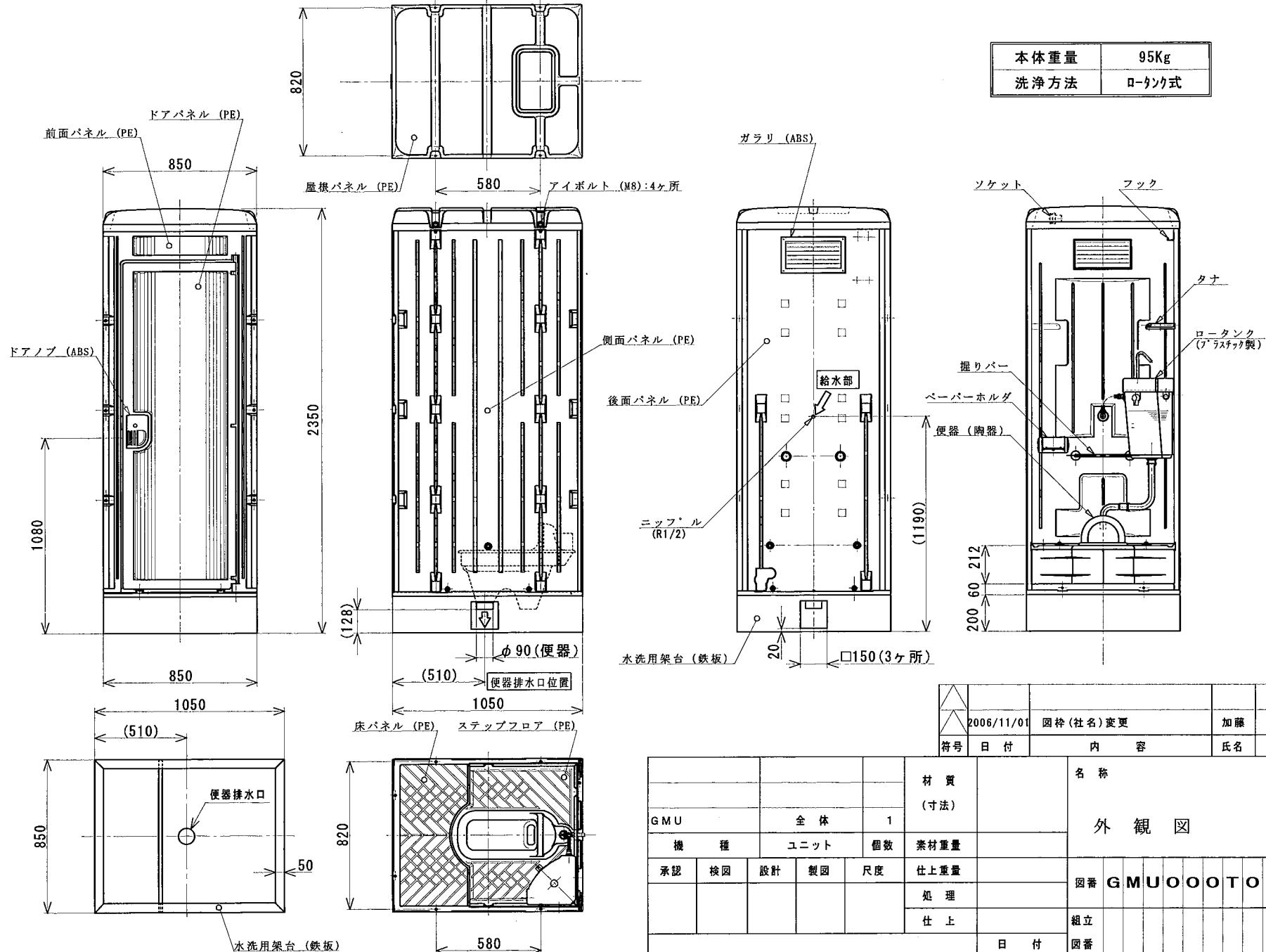
本体重量	95kg
ポンプ吐出量	280cc
水タンク容量	100L
便タンク容量	450L



2006/11/01	図枠(社名)変更	加藤	
符号	日付	内容	氏名 承認

KZS			総組	1	材質 (寸法)	名称 外観図
機種			ユニット	個数	素材重量	
承認	検図	設計	製図	尺度	仕上重量	図番 KZS00000000
					処理 仕上	
						組立 図番
						日付
						2002.05.22
						仕様書番号

番号	図番番号	部品名称	材質	材寸	個数	記事
----	------	------	----	----	----	----



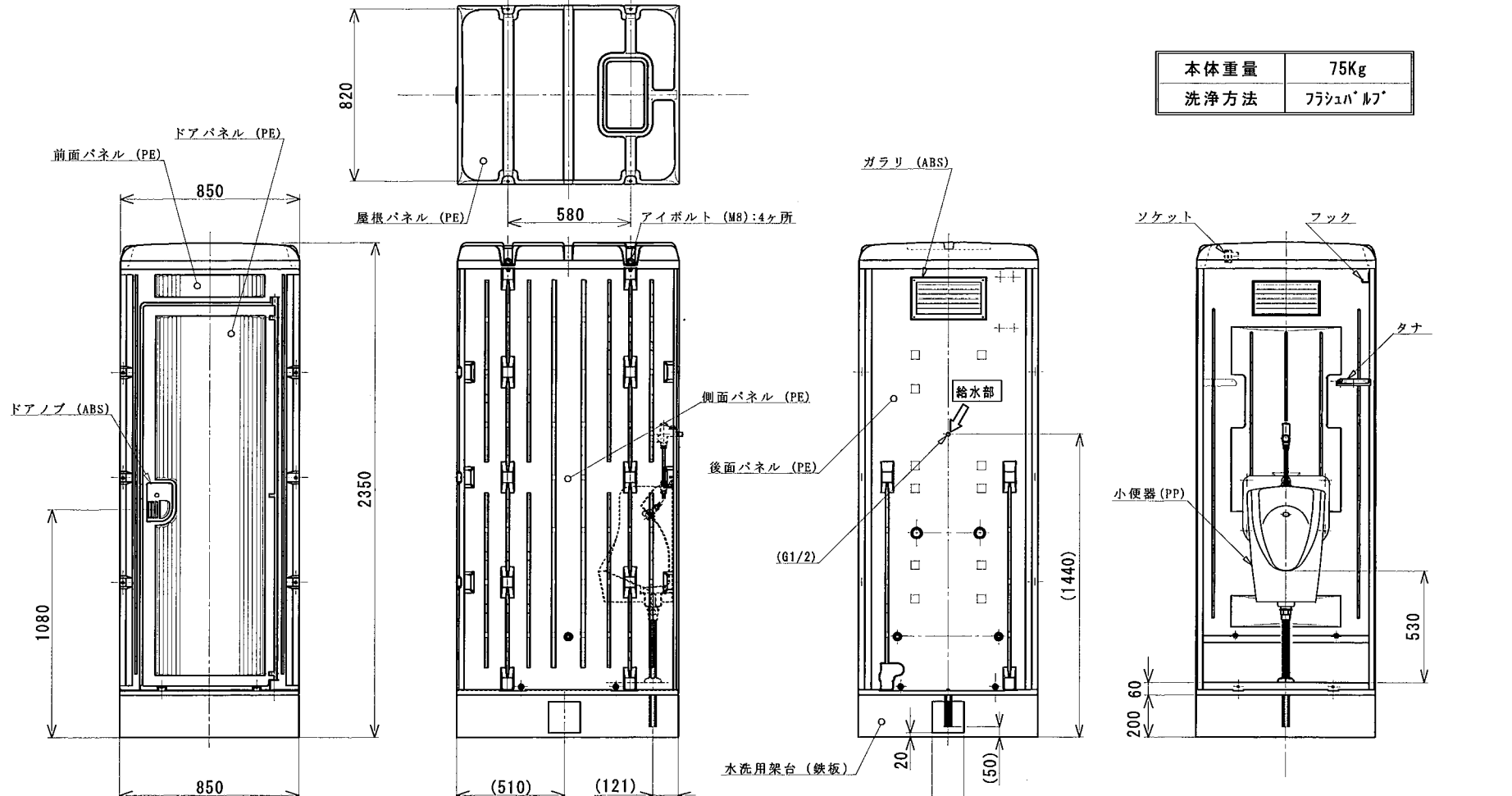
本体重量	95Kg
洗浄方法	ロータンク式

2006/11/01	図枠(社名)変更	加藤
符号	日付	内容
		氏名
		承認

GMU	全体	1	材質 (寸法)	名称
機種	ユニット	個数	素材重量	外観図
承認	検図	設計	製図	尺度
				仕上重量
				処理
				仕上
				日付
				組立
				図番
				仕様書番号

番号	図番番号	部品名称	材質	材寸	個数	記事
----	------	------	----	----	----	----

2001.07.30

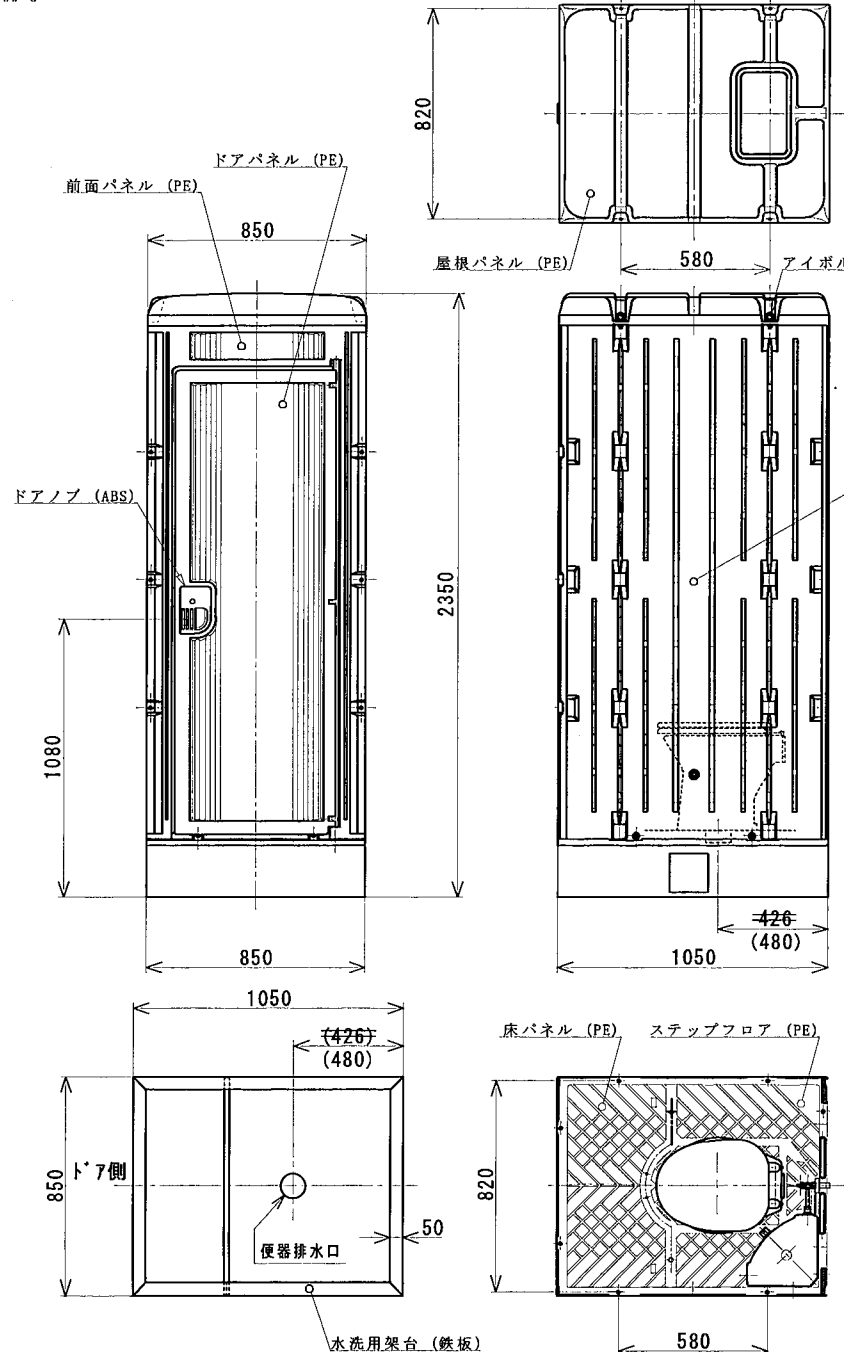


本体重量	75Kg
洗浄方法	フラッシュバルブ

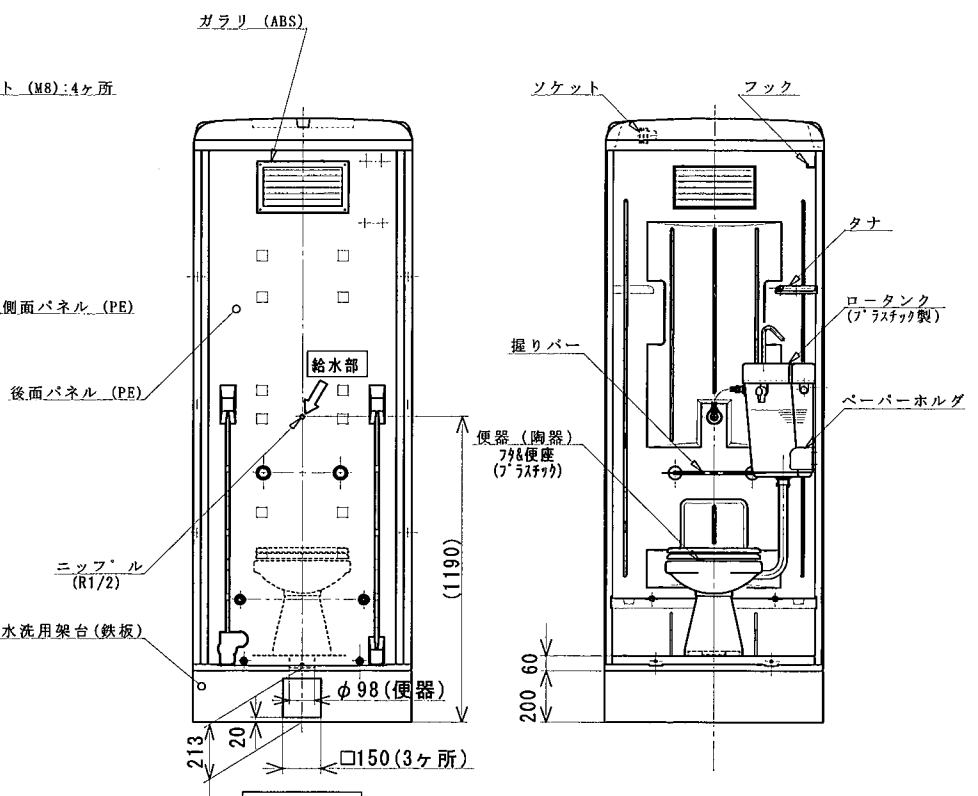
符号	2006/11/01	内容	図枠(社名)変更	加藤	
	日付			氏名	承認

GMS		全体		1	材質 (寸法)	名称				
機種		ユニット		個数	素材重量	外観図				
承認	検閲	設計	製図	尺度	仕上重量	図番 GMS00000000-1				
					処理	組立				
					仕上	図番				
					日付	仕様番番号				
					2001.07.30					

番号	図番番号	部品名称	材質	材寸	個数	記事
----	------	------	----	----	----	----



本体重量	90Kg
洗浄方法	ロータンク式

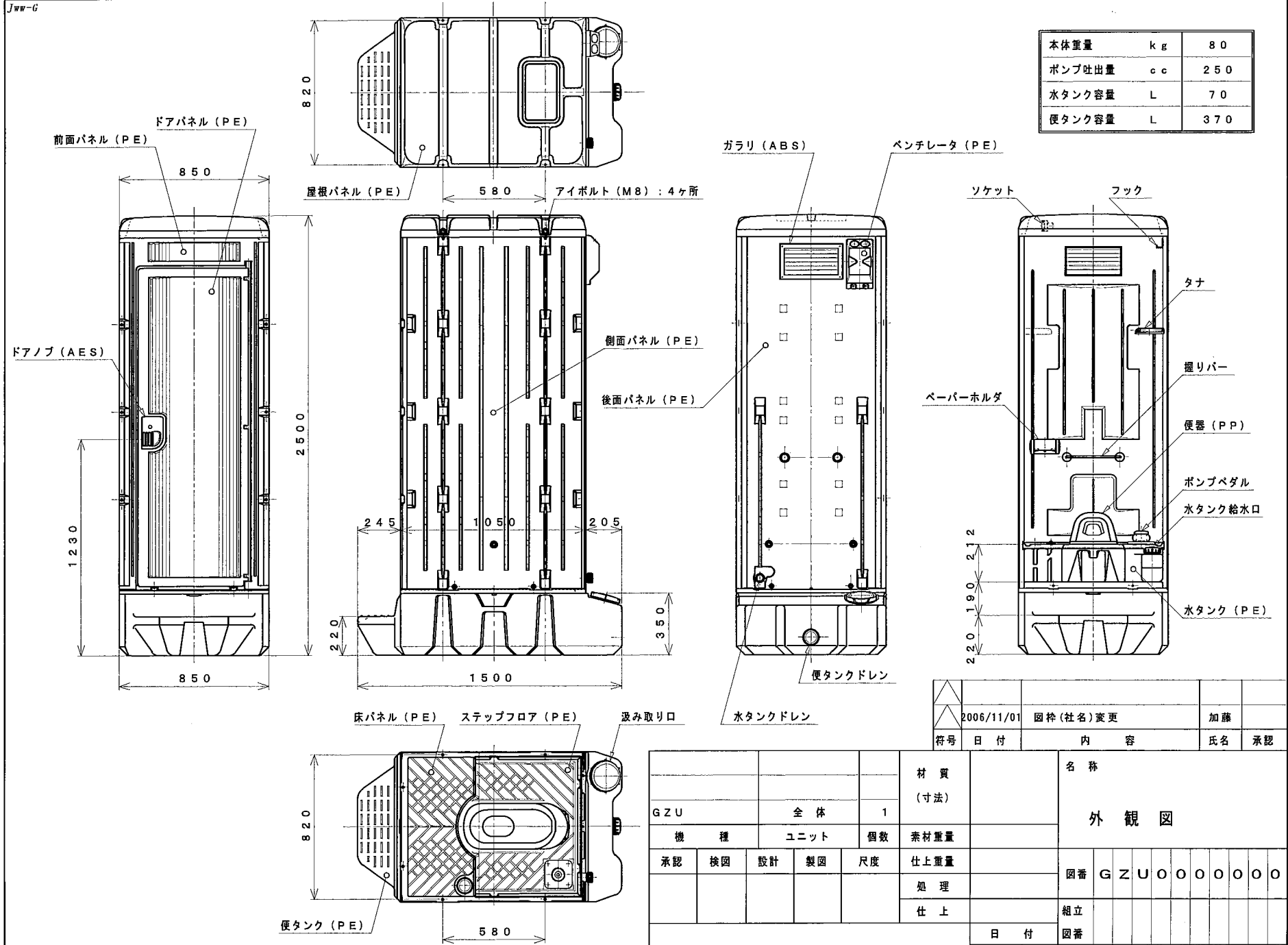


便器排水口位置  
地上から便器排水口までの高さ

2006/11/01	図枠(社名)変更	加藤	
1	2004/04/01 訂正	加藤	
符号	日付	内容	氏名 承認

GMY			材質 (寸法)	名称	
機種			全体	外観図	
承認			ユニット	図番 GMY00000000-1	
設計			個数	組立	
製図			素材重量	図番	
尺度			仕上重量	日付	
			処理	2002.11.19	
			仕上	仕様書番号	

番号	図番番号	部品名称	材質	材寸	個数	記事
----	------	------	----	----	----	----



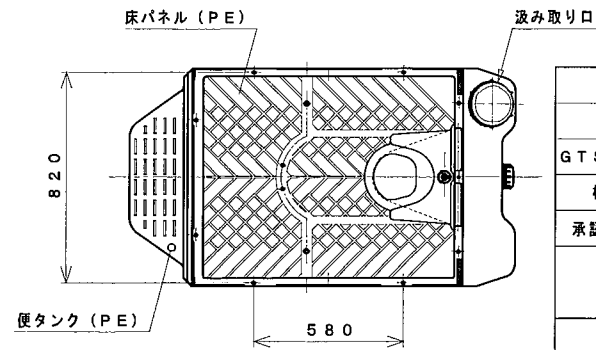
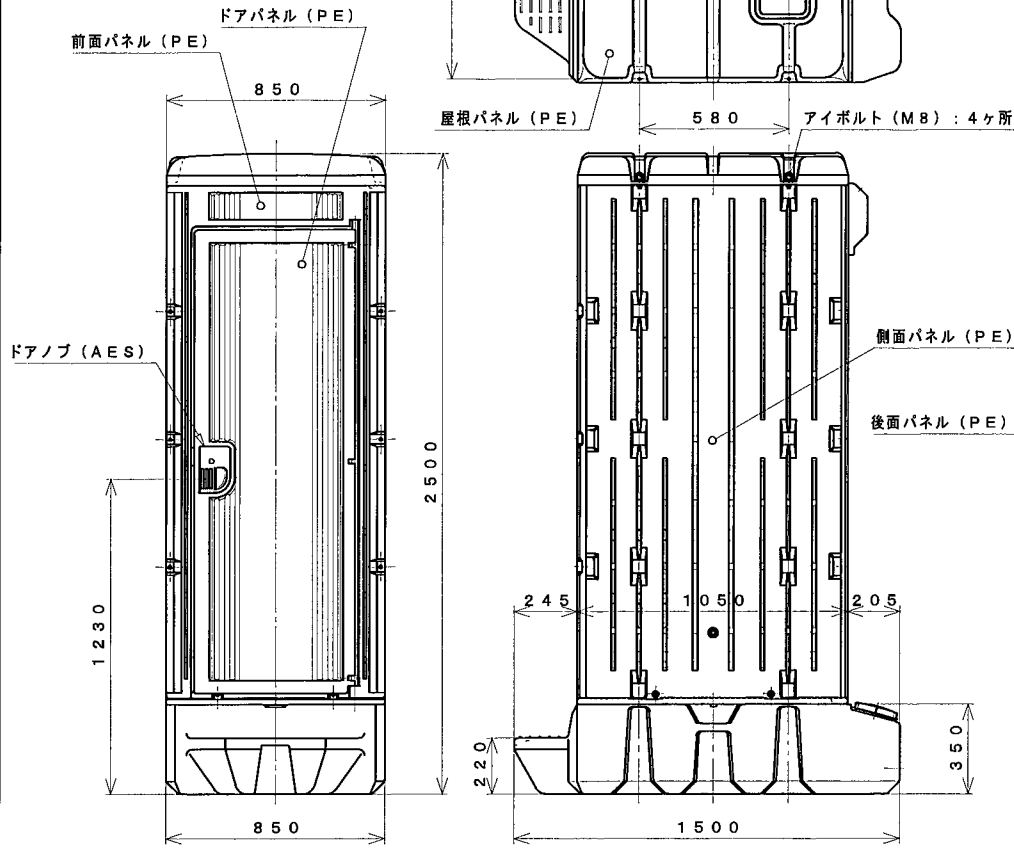
本体重量	kg	80
ポンプ吐出量	cc	250
水タンク容量	L	70
便タンク容量	L	370

2006/11/01	図枠(社名)変更	加藤
符号	日付	内容
		氏名
		承認

GZU		全体		1		材質 (寸法)		名称	
機種		ユニット		個数		素材重量		外観図	
承認	検図	設計	製図	尺度		仕上重量		図番 GZU00000000	
						処理		組立	
						仕上		図番	
						日付		仕様書番号	
						2001.05.03			

番号	図番番号	部品名称	材質	材寸	個数	記事
----	------	------	----	----	----	----

本体重量	kg	75
便タンク容量	L	370



2006/11/01	図枠(社名)変更	加藤
符号	日付	内容
		氏名
		承認

GTS		全体		1	材質 (寸法)	名称									
機種		ユニット		個数	素材重量	外観図									
承認	検図	設計	製図	尺度	仕上重量	図番 G T S 0 0 0 0 0 0 0 0									
					処理	組立									
					仕上	図番									
					日付	仕様書番号									
					2002.02.18										

番号	図番番号	部品名称	材質	材寸	個数	記事
----	------	------	----	----	----	----