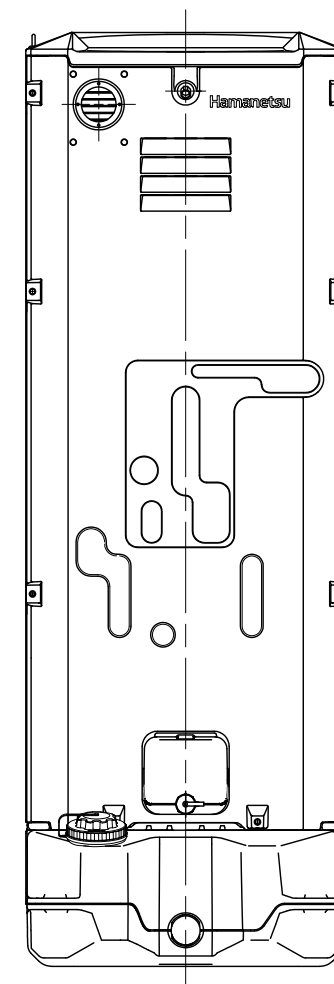
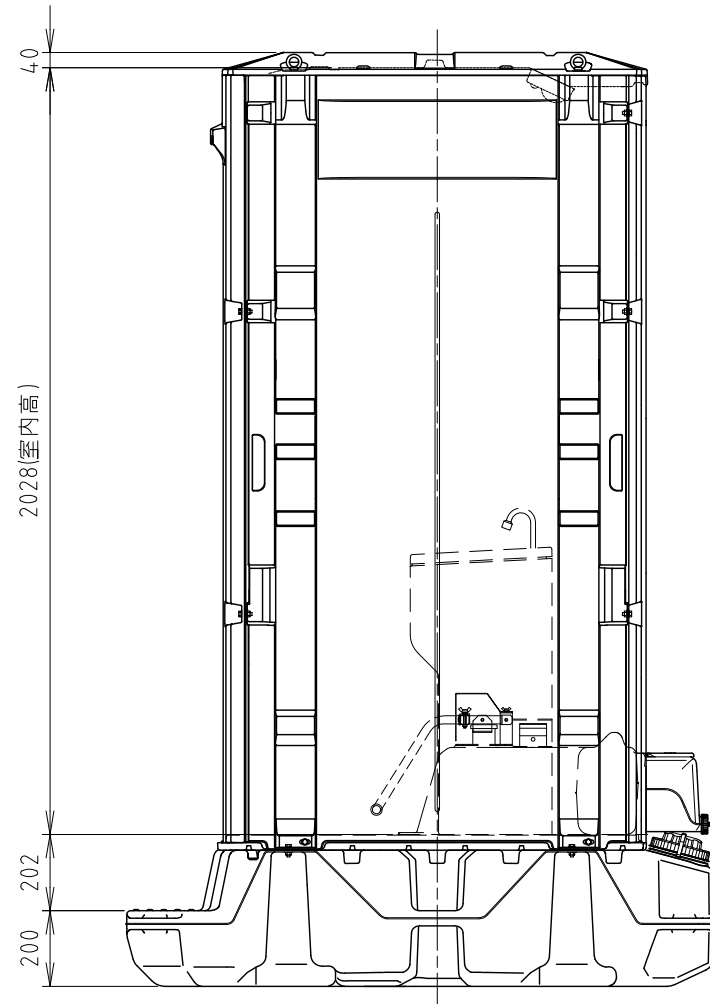
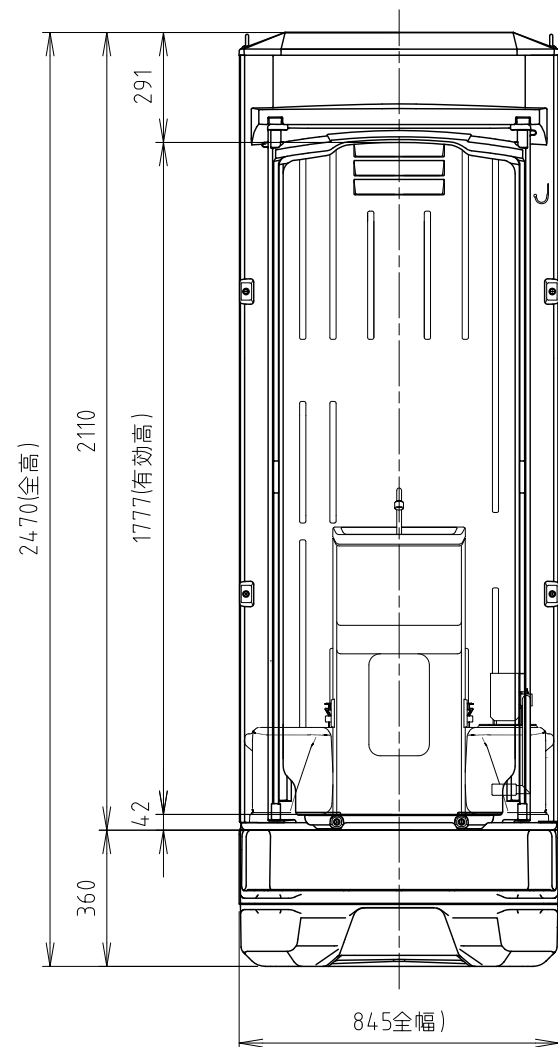


No	名称	数量	材質	備考
1	屋根	1	HDPE	採光仕様
2	前面パネル	1	PP+PE	
3	後面パネル 開口あり	1	PP+PE	
4	側面パネル	2	PP+PE	
5	フロー	1	PP+PE	
6	フローカバー	1	PP+T10	
7	洋式給水タンク	1	HDPE	容量: 60L
8	給水口キャップ	1	HDPE	
9	給水タンクドレンキャップ	1	HDPE	
10	アイボルト	4	SS400(クロメート)	M8×30
11	臭気抜きガラリ	1	AES	
12	手洗器	1	FRP	iXF4M
13	洗浄ポンプ	1	PP,ABS	
14	照明器具	1	PBT,PC	LEDセンサー式
15	電線引込ニップル	1	PVC	
16	ポンプ補助レバー	1	SUS304	フットレバー
17	小物掛けフック	1	SUS304	耐荷重: 3kg
18	便槽	1	HDPE	ドレン無し 容量: 330L
19	汲取口キャップ	1	HDPE	
ポンプ式簡易水洗仕様		手洗	重量	92kg



※ 特記事項

- ・凍結の恐れがある地域の場合は、現地にて必要に応じて凍結防止策を施してください。
- ・電気工事・配線工事は、電気工事士が行ってください。

符号	改訂事項	日付	担当	承認	日付	2017 0227	個 数	尺 度	1:20	品目コード	機 種	TU-iXF4M-SA
①	便槽ドレン開口無しへ変更	2016/07/06	山田	戸塚	製 図	内山	検 図	波 多 野	承 認	城	機 種	TU-iXF4M-SA
②	躯体設計変更	2017/02/27	内山	波多野								
③	図枠変更	2017/05/17	内山	町田								
④												
Hamamatsu											機 種	IX-SY-20300,03