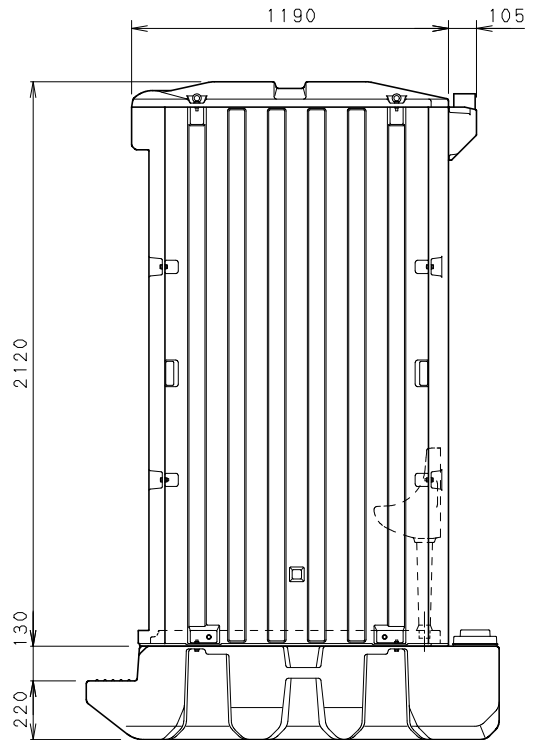
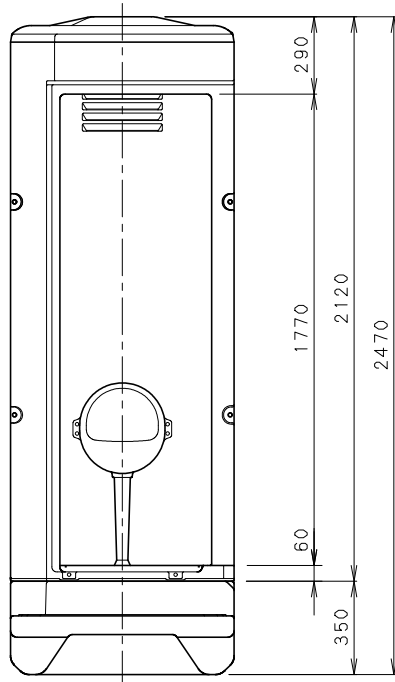
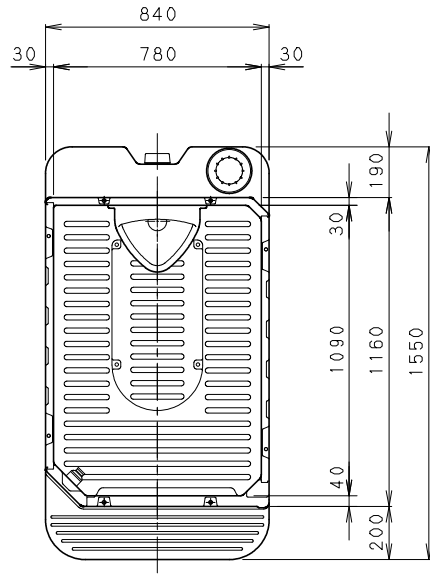


No	部 品 名	数 量	材 質	備 考
1	屋根	1	HDPE	採光仕様
2	側面パネル	2	HDPE	
3	後面パネルB	1	HDPE	V1 後面穴無し
4	フロア下段	1	HDPE	
5	ベンチレーター	1	HDPE	
6	アイボルト	4	クロメート	M8×30
7	便槽 V1T	1	HDPE	360L
8	汲取口キャップ	1	PE	
9	便槽ドレンキャップ	1	PE	
10	フロア下段カバー	1	HDPE	
11	前面パネルB	1	HDPE	ドア無し
12	ネームプレート	1	PVC	男性用
13	照明器具	1	PF	40W以下
14	電線引込口	1	ABS	
15	非水洗小便器	1	陶器	ジャニス U1M



符合	改 訂 事 項	年 月 日	担 当	設 計	機 種	日 付
△	構成表修正	23.09.01	和田	金澤	TU-V1S	H14
△	構成表修正	27.12.10	月岡	金澤	トイレユニット仕様図	0501
△				図 検	図 標	
△				図 検	95302918, 01	1:20
組合せ図面名		図 番		株式会社 <b>IVKY</b>		